



SD 100 / SW 70

automatização para
PORTAS SECCIONADAS INDUSTRIAIS



SW 70-20 / SD 100-24

Automatização para portas seccionadas industriais

MECÂNICA ROBUSTA

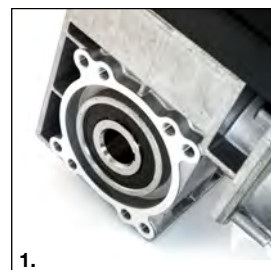
SW70-20 ou SD100-24, motorizações monofásica e trifásica respectivamente, para portas seccionadas industriais. Mecânica projectada especificamente para portas maiores e mais pesadas e para uso intensivo.

INSTALAÇÃO RÁPIDA

Instalação rápida, com fixação simples de ataque directo ao veio. Ideal para todo o tipo de portas de abertura vertical de grandes dimensões. Cablagem pré-feita para facilitar a ligação do motor à central de comando.

ELETRÓNICA FIÁVEL

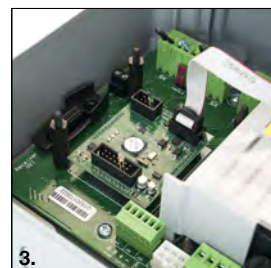
A central D-PRO Automatic está preparada para qualquer tipo de instalação. Bandas de segurança, fotocélulas, semáforos, espiras magnéticas, etc. Qualquer acessório pode ser configurado à medida. Com fins de curso eletrónicos, fácil de definir e programar. Botões de controlo imbutidos na própria central.



1.



2.



3.

1. MECÂNICA

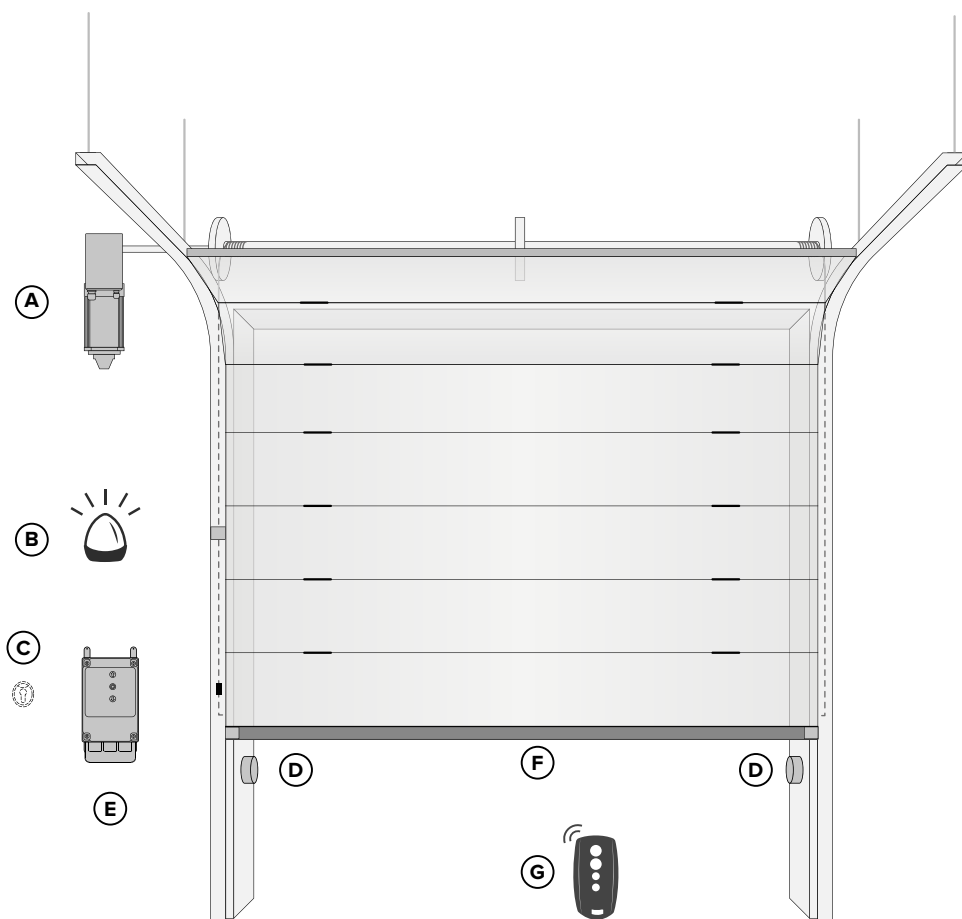
Estrutura robusta para uso intensivo e grande durabilidade.

2. DESBLOQUEIO

A porta pode ser controlada manualmente a qualquer momento com um corrente de 5m.

3. ELETRÓNICA

A central D-PRO Automatic permite instalar qualquer tipo de acessório de controlo e segurança e uma gestão avançada de todo o sistema.



A - Motorreductor

B - Pirlampo

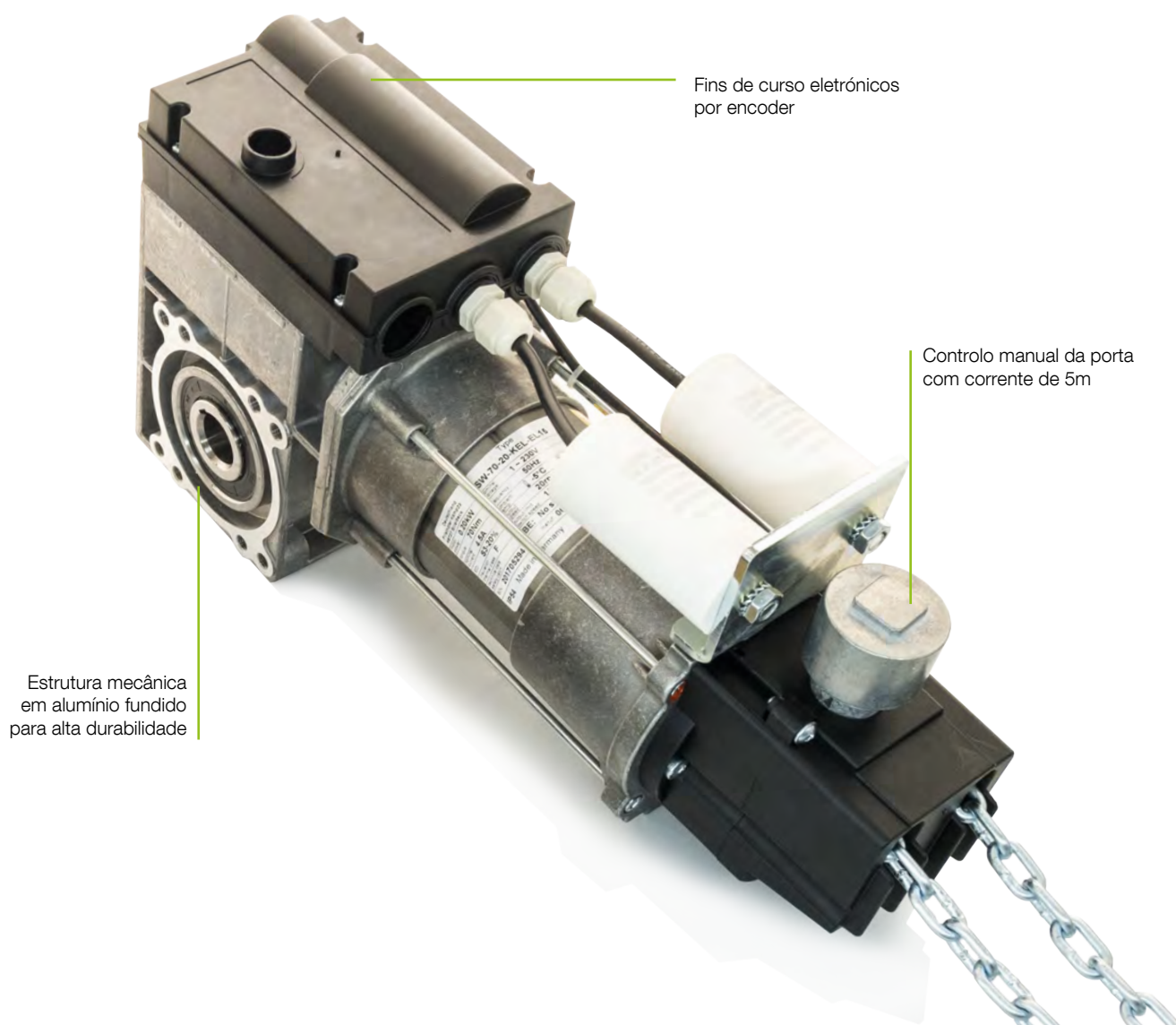
C - Seletor de chave

D - Fotocélulas

E - Central D-Pro automatic

F - Banda de segurança

G - Comando rádio



CARACTERÍSTICAS TÉCNICAS

Código	SW 70-20	SD 100-24
Eixo Ø (mm)		25.4
Força Máxima (Nm)	70	100
Força Nominal (Nm)	60	80
Momento de derrube estático (Nm)		230
Peso suportado* (Kg)		300
Potência absorvida (Kw)	0.20	0.37
Tensão de trabalho (V/Hz)	1x230V 50Hz	3x230V / 3x400V 50Hz
Fator de serviço (ED)	S3 - 20%	S3 - 60%
Cabo de ligação (no. x mm ²)	3 x 1.5	5 x 1.5
Corrente Nominal (A)	3.45/2.0	3.1
RPM fim de curso		15
Temperatura de trabalho (°C)		-5 °C até 40 °C
Nível de ruído dB (A)		< 70
Grau de proteção (IP)		IP 54
Peso (Kg)	11.5	11.1

*Para portas equilibradas com 1 ou 2 molas de compensação, com um tambor de enrolador de cabo de Ø160mm de diâmetro, observe as forças de cabo permitidas, as advertências de perigo e as regras gerais de segurança.