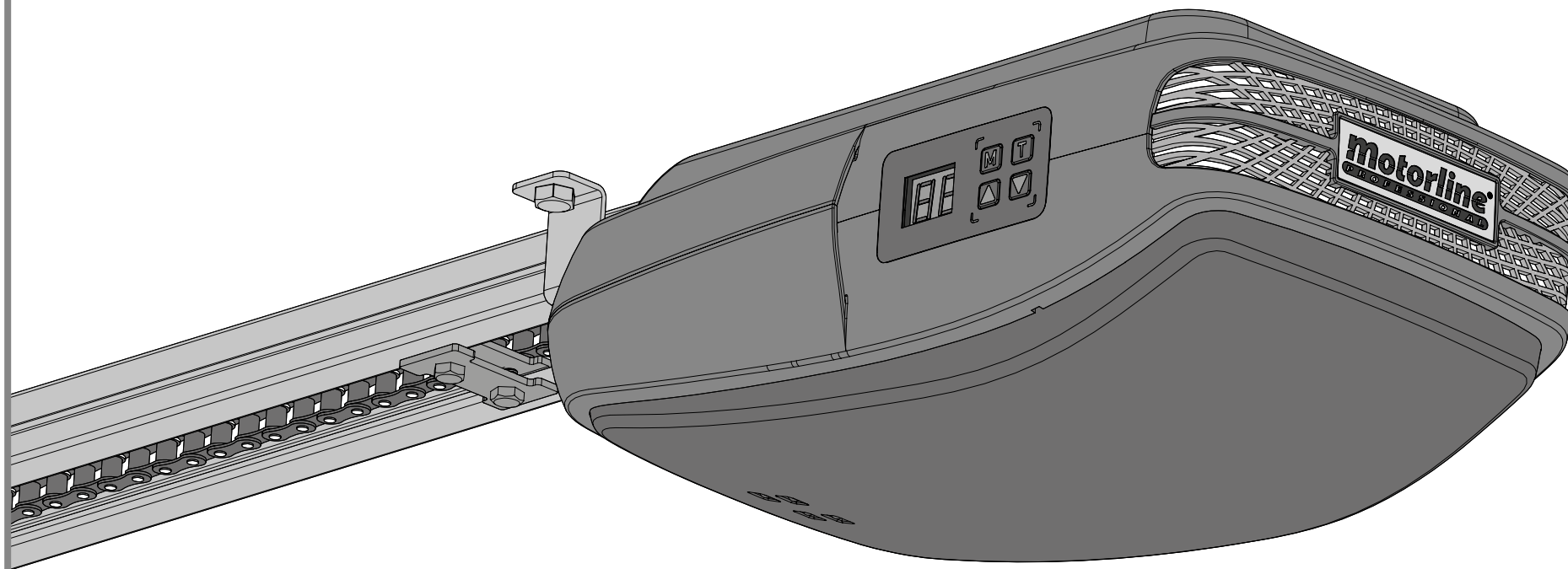




ROSSO EVO

MANUAL DO UTILIZADOR / INSTALADOR



00. CONTEÚDO




ÍNDICE

01. AVISOS DE SEGURANÇA	
NORMAS A SEGUIR	1B
02. A EMBALAGEM	
DENTRO DA EMBALAGEM	2A
03. O AUTOMATISMO	
CARACTERÍSTICAS TÉCNICAS	2B
DESBLOQUEIO MANUAL	3A
RETIRAR TAMPA SUPERIOR	3B
ENCAIXAR TAMPA SUPERIOR	3B
TROCAR LEDS DE CORTESIA	4A
TROCAR FUSÍVEL	4A
INFORMAÇÃO PRÉ-INSTALAÇÃO	4B
04. INSTALAÇÃO	
FIXAÇÃO DO MOTOR NA CALHA	5A
INSTALAÇÃO DO AUTOMATISMO	5B
MAPA DE INSTALAÇÃO	7
05. PROGRAMAÇÃO	
LEGENDA	8A
FUNÇÕES DO MENU	8B
PROGRAMAR COMANDOS	11B
06. PÓS-INSTALAÇÃO	
BATENTE NA ABERTURA	12A
ESTICAR CORRENTE DA CALHA	12B
MANUTENÇÃO	12B
07. DIAGNÓSTICO	
LIGAR MOTOR A BATERIA DE 24V	13
08. RESOLUÇÃO DE AVARIAS	
MAPA DE ERROS DA CENTRAL	14
INSTRUÇÕES PARA CONSUMIDORES FINAIS TÉCNICOS ESPECIALIZADOS	15
09. LIGAÇÕES À CENTRAL	
CENTRAL ROSSO EVO	16

01. AVISOS DE SEGURANÇA

NORMAS A SEGUIR

ATENÇÃO:

	Este produto está certificado de acordo com as normas de segurança da Comunidade Europeia (CE).
RoHS	Este produto está em conformidade com a Diretiva 2011/65/UE do Parlamento Europeu e do Conselho, de 8 de Junho de 2011, relativa à restrição do uso de determinadas substâncias perigosas em equipamentos elétricos e eletrónicos.
	(Aplicável em países com sistemas de reciclagem). Esta marcação indica que o produto e acessórios eletrónicos (ex. carregador, cabo USB, material eletrónico, comandos, etc.) não devem ser descartados como outros resíduos domésticos, no final da sua vida útil. Para evitar possíveis danos ao ambiente ou à saúde humana, decorrentes da eliminação descontrolada de resíduos, separe estes itens de outros tipos de resíduos e recicle-os de forma responsável, para promover a reutilização sustentável dos recursos materiais. Os utilizadores domésticos devem entrar em contacto com o revendedor onde adquiriram este produto ou com a Agência do Ambiente Nacional, para obter detalhes sobre onde e como podem levar esses itens para reciclagem ambientalmente segura. Os utilizadores empresariais devem contactar o seu fornecedor e verificar os termos e condições do contrato de compra. Este produto e os seus acessórios eletrónicos não devem ser misturados com outros resíduos comerciais para lixo.
	Esta marcação indica que o produto e acessórios eletrónicos (ex. carregador, cabo USB, material eletrónico, comandos, etc.) são passíveis de descargas elétricas, pelo contacto direto ou indireto com eletricidade. Seja prudente ao manusear o produto e respeite todas as normas de segurança indicadas neste manual.

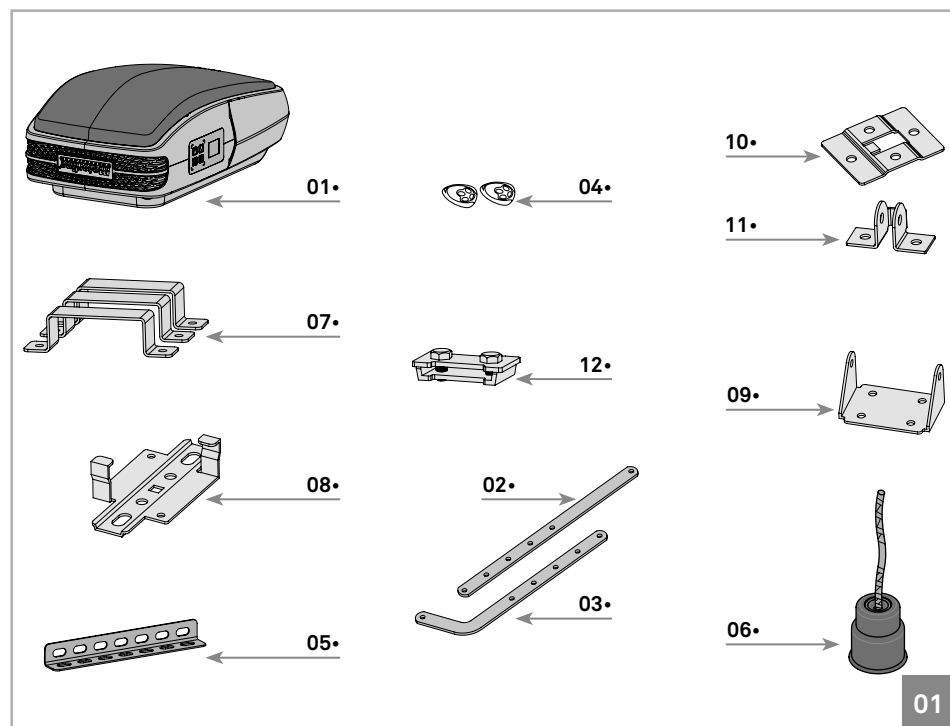
- É importante para a sua segurança que estas instruções sejam seguidas.
- Mantenha estas instruções num local seguro para futura referência.
- A **ELECTROCELOS S.A.** não se responsabiliza pelo incorreto uso do produto, ou pelo uso que não aquele para o qual foi projetado.
- A **ELECTROCELOS S.A.** não se responsabiliza se as normas de segurança não foram cumpridas na instalação do equipamento a ser automatizado, nem por qualquer deformação que possa ocorrer ao mesmo.
- A **ELECTROCELOS S.A.** não se responsabiliza pela insegurança e incorreto funcionamento do produto quando usados componentes que não vendidos por si.
- Este produto foi desenhado e produzido estritamente para o uso indicado neste manual.
- Qualquer outro uso que não o expressamente indicado pode danificar o produto e/ou pode causar danos físicos e materiais, além de invalidar a garantia.
- Não faça quaisquer alterações aos componentes do motor e/ou respetivos acessórios.
- Mantenha os comandos fora do alcance das crianças, de modo a evitar que o automatismo trabalhe acidentalmente.
- O utilizador não deverá, em circunstância nenhuma, tentar reparar ou afinar o automatismo, devendo para esse efeito chamar um técnico qualificado.
- O instalador deverá ter conhecimentos profissionais certificados a nível de montagens mecânicas de automatismos. Deverá também ser capaz de realizar ligações elétricas cumprindo todas as normas aplicáveis.
- O instalador deve informar o cliente de como manusear o produto em caso de emergência e providenciar o manual do mesmo.

02. A EMBALAGEM

DENTRO DA EMBALAGEM

Na embalagem irá encontrar os seguintes componentes:

- 01 • 01 motor
- 02 • 01 haste principal
- 03 • 01 haste secundária
- 04 • 02 comandos
- 05 • 01 régua - cantoneira de fixação
- 06 • 01 cordel de desbloqueio
- 07 • 03 chapa de fixação do motor à calha
- 08 • 01 chapa de fixação da calha ao teto
- 09 • 01 chapa de fixação da calha à padieira
- 10 • 01 chapa de fixação para portão
- 11 • 01 chapa de reforço para chapa de fixação ao portão
- 12 • 01 batente
- 01 conjunto de acessórios de fixação
- 01 suporte de comando



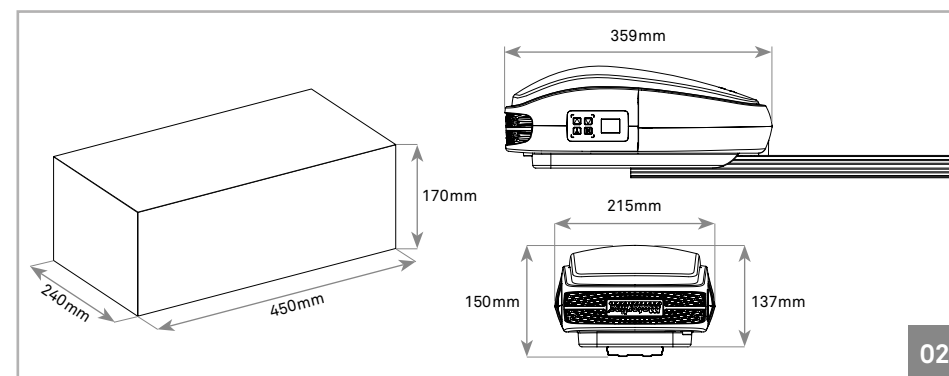
03. O AUTOMATISMO

CARACTERÍSTICAS TÉCNICAS

As características do automatismo **ROSSO EVO** são as seguintes:

	ROSSO EVO 60	ROSSO EVO 100	ROSSO EVO 120
• Alimentação	AC 230V 50/60Hz	AC 230V 50/60Hz	AC 230V 50/60Hz
• Potência do Motor	DC24V - 100W	DC24V - 120W	DC24V - 160W
• Velocidade	140mm /seg	140mm /seg	140mm /seg
• Ruído	≤56dB	≤56dB	≤56dB
• Força do Motor	600N	1000N	1200N
• Temp. de Funcionamento	-25°C a 70°C	-25°C a 70°C	-25°C a 70°C
• Proteção Térmica	120°C	120°C	120°C
• Nível de Proteção	IP20	IP20	IP20
• Frequência de Trabalho	70%	70%	70%
• Luz de cortesia	3 minutos	3 minutos	3 minutos
• Área máxima da porta	10m ²	15m ²	18m ²
• Memória	30 comandos	30 comandos	30 comandos
• Tipo de código	Rolling Code	Rolling Code	Rolling Code
• Frequência Rádio	433,92Hz	433,92Hz	433,92Hz

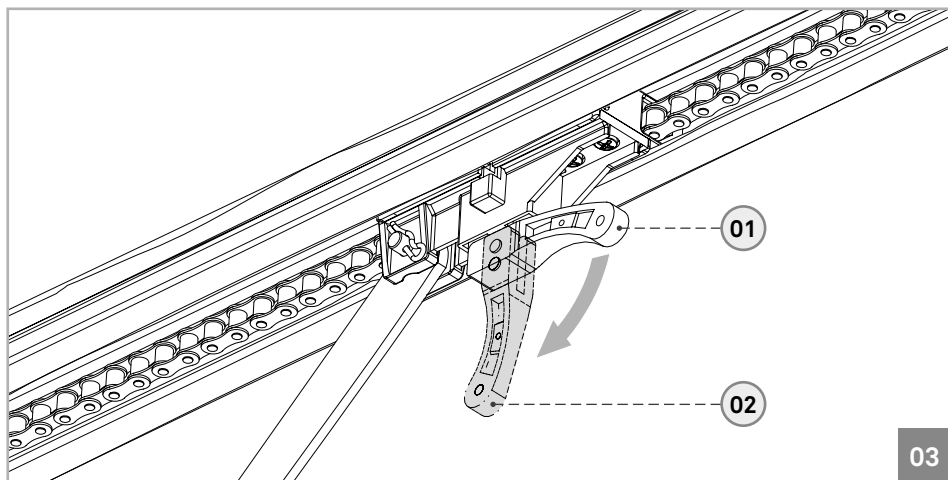
As dimensões do automatismo **ROSSO EVO** são as seguintes:



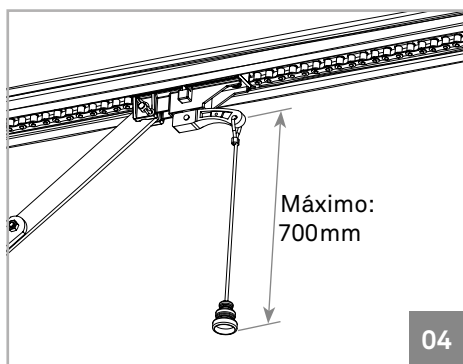
03. O AUTOMATISMO

DESBLOQUEIO MANUAL

O desbloqueio do automatismo **ROSSO EVO** é muito simples e prático de utilizar. Para o fazer basta puxar a alavanca para baixo (imagem 03). Para bloquear basta puxar a alavanca para a posição original.



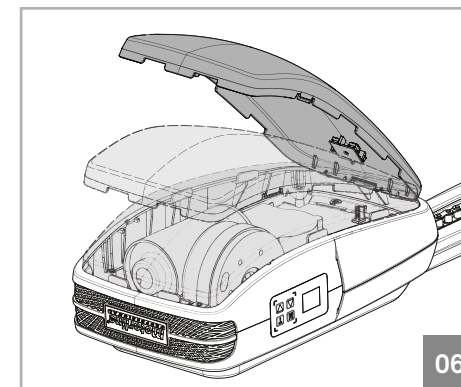
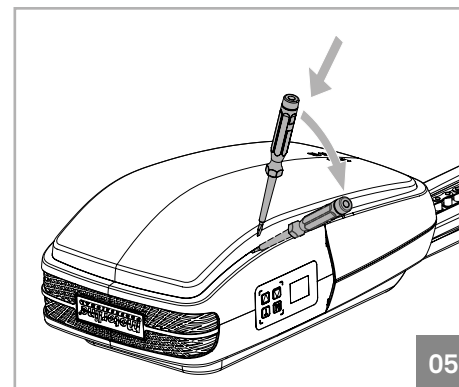
Posição 01 • Motor bloqueado
Posição 02 • Motor desbloqueado



← Com este automatismo é também fornecido um cordel para aplicar na alavanca de desbloqueio, que torna o processo ainda mais prático e cómodo.

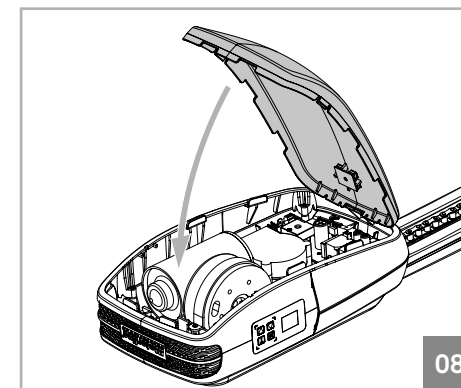
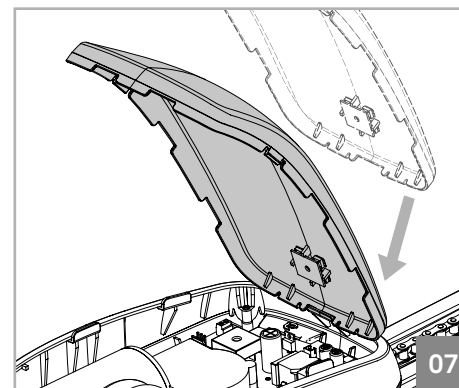
03. O AUTOMATISMO

RETIRAR TAMPA SUPERIOR



Para retirar a tampa basta inserir uma pequena chave de fendas nos furos laterais, e criar um efeito alavanca para libertar os encaixes entre a tampa superior e o corpo. Depois basta retirar a tampa levantando-a.

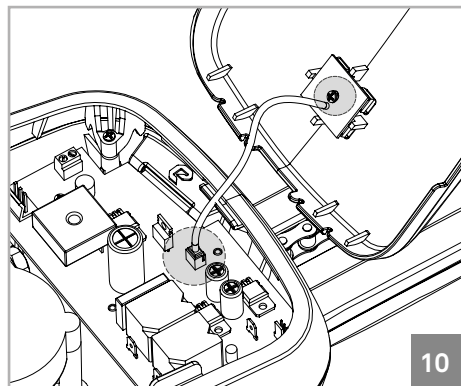
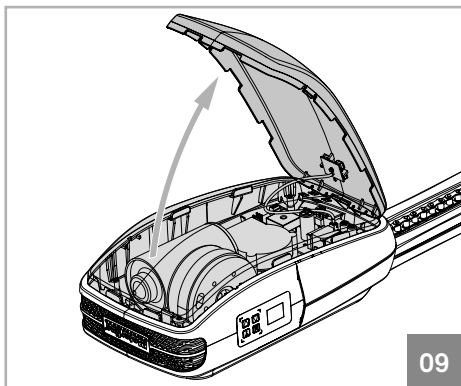
ENCAIXAR TAMPA SUPERIOR



Para colocar a tampa, deve primeiro encaixar na parte traseira como mostrado na figura 07. Depois basta rodar a tampa e encaixar na parte frontal pressionando para baixo. Os encaixes irão automaticamente prender a tampa.

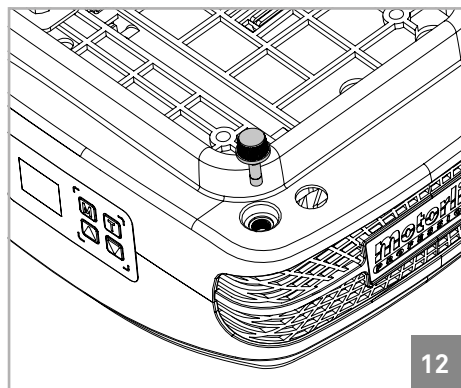
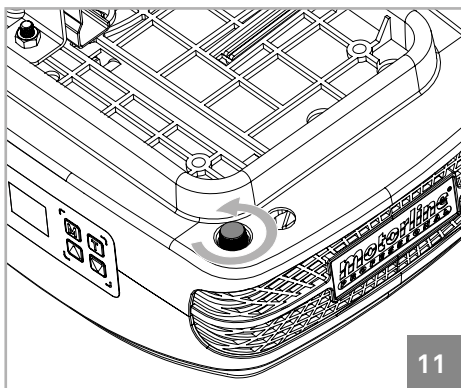
03. O AUTOMATISMO

TROCAR LEDS DE CORTESIA



• Para trocar a placa de LEDs deve abrir a tampa superior e desencajar o fio dos LEDs da central de controlo. Desaperte o parafuso que prende a placa de LEDs à tampa superior e retire a placa. Agora basta colocar a nova placa de LEDs, aparafusá-la, encaixar o fio na central de controlo e voltar a encaixar a tampa no motor.

TROCAR FUSÍVEL



• Para trocar o fusível, deve primeiro desapertá-lo como visível na imagem 11. Depois basta puxar para o retirar (imagem 12). Repita os mesmos passos pela ordem contrária para colocar um novo fusível.

O automatismo usa um fusível de 250V 2,5A.

03. O AUTOMATISMO

INFORMAÇÕES PRÉ-INSTALAÇÃO

Para que o automatismo **ROSSO EVO** funcione correctamente, antes da instalação deve ter em atenção os seguintes parâmetros:

- Leia todos os passos pelo menos uma vez, de forma a inteirar-se do processo de instalação e configuração.
- Certifique-se que a estrutura da porta é sólida e em condições para ser automatizada.
- Verifique se a porta seccionada não apresenta anomalias mecânicas, como pontos de fricção/prisão, pois poderá pôr em causa a durabilidade do automatismo.
- Verifique se a porta está em bom estado para ser instalado o motor. Para isso, eleve-a manualmente a 800mm, 1600mm e 2000mm do solo. Confira se a porta se mantém suspensa nessas posições ou a descair minimamente. Se a porta começar a subir ou a descer, significa que as molas não estão bem calibradas.
- Verifique o espaço envolvente. Avalie cuidadosamente eventuais perigos que possam causar danos materiais, possível contacto de insetos, infiltrações, entre outros.
- Certifique-se de que o automatismo será ligado a uma tomada de 230V, devidamente protegida com Fio Terra.
- Verifique se existe proteção elétrica adequada contra curto-circuitos/picos de corrente, e ligação terra no Quadro Elétrico.
- Tenha cuidado na eventualidade de manusear diretamente a central de controlo. O incorreto manuseamento pode danificar alguns componentes elétricos.
- Certifique-se que tem preparado todo o material necessário para a instalação.
- Avalie os dispositivos de segurança a instalar. Isto garantirá que acidentes inesperados não aconteçam.



É muito importante que estas precauções sejam respeitadas!

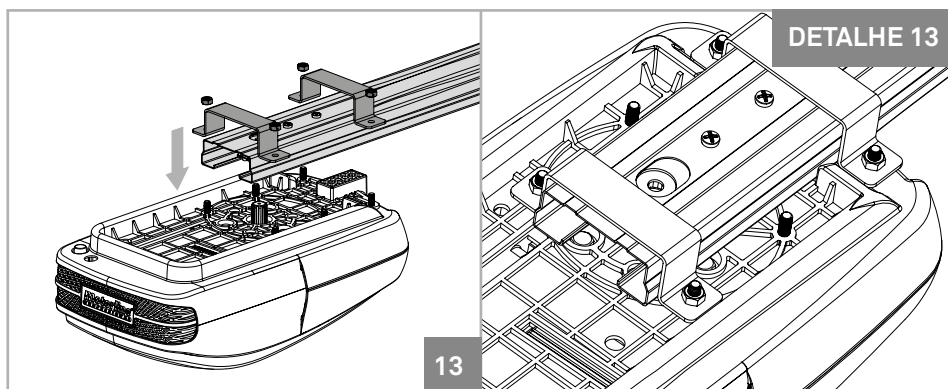
Apenas desta forma pode ser assegurado o correto funcionamento e durabilidade dos automatismos!

04. INSTALAÇÃO

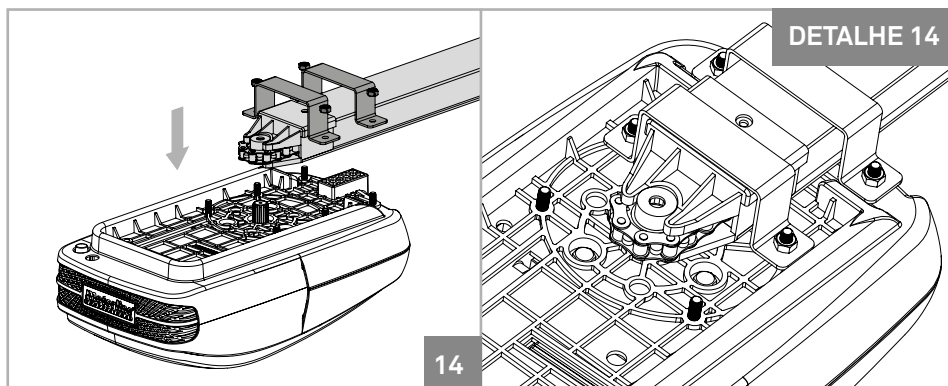
FIXAÇÃO DO MOTOR NA CALHA



Com as calhas standard, poderá apenas automatizar portas com altura máxima de 2500mm.



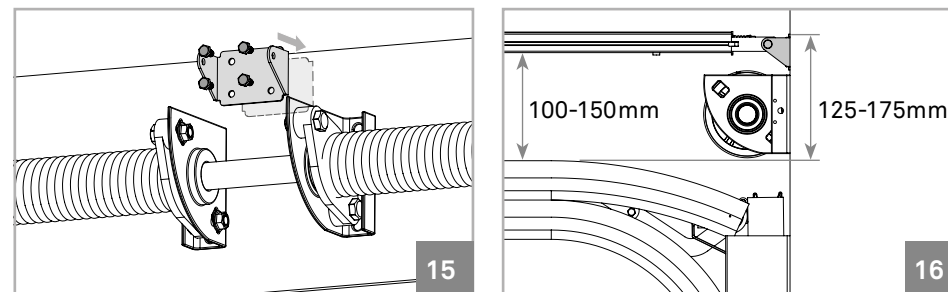
01 • A fixação da **calha de ferro** no automatismo deve ser feita utilizando as chapas e fêmeas M6 como mostrado na figura acima. Deve apertar em 4 parafusos, deixando os dois do meio livres.



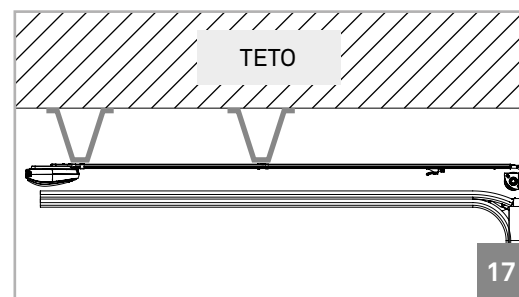
02 • A fixação da **calha de alumínio** no automatismo deve ser feita utilizando as chapas e fêmeas M6 como mostrado na figura acima. Deve apertar em 4 parafusos, deixando os dois mais à frente livres.

04. INSTALAÇÃO

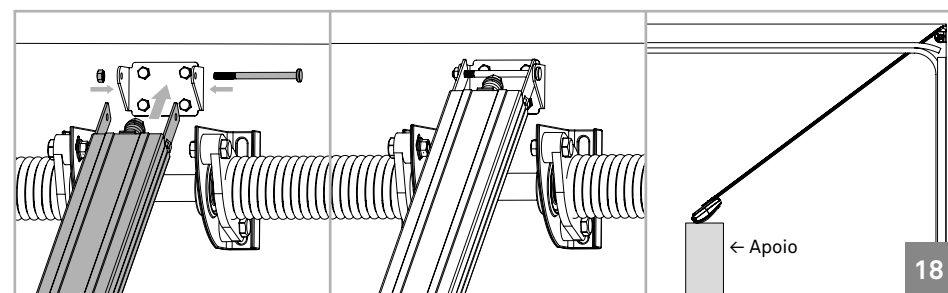
INSTALAÇÃO DO AUTOMATISMO



01 • Fixar a chapa de suporte da calha à padieira, como visível na imagem 15. Na imagem 16 pode ver-se a distância a manter entre a calha do portão e a parte superior da chapa de suporte (125-175mm).



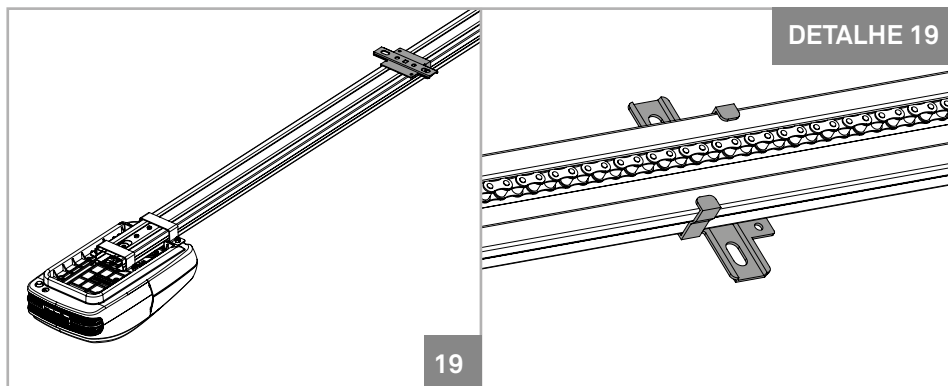
← **Nota** • Caso não possa fixar a calha ao teto por não respeitar as medidas acima, deve criar uma estrutura sólida para a poder fixar nas medidas corretas. Essa estrutura poderá ser fixa no teto como visível na imagem 17.



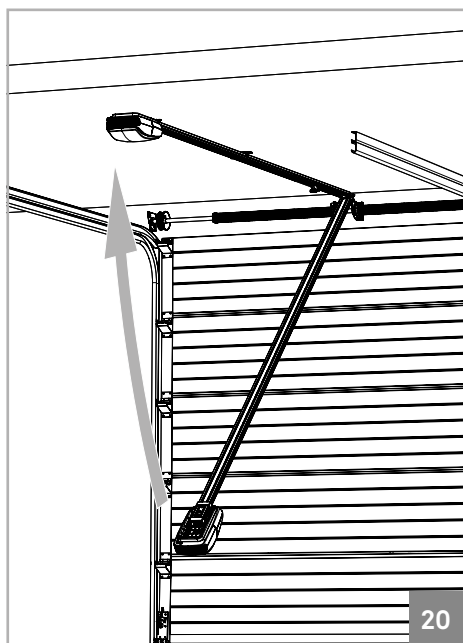
02 • Apertar a calha na chapa de fixação já colocada. Para facilitar a tarefa, pode fazê-lo com a calha inclinada (motor no chão/apoio) o que facilita a instalação pois apenas tem de manusear a zona da calha a fixar.

04. INSTALAÇÃO

INSTALAÇÃO DO AUTOMATISMO

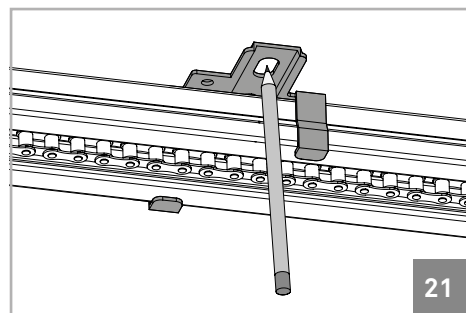


03 • Colocar chapa de fixação da calha ao teto sensivelmente a meio da calha de ferro como visível nas imagens acima.



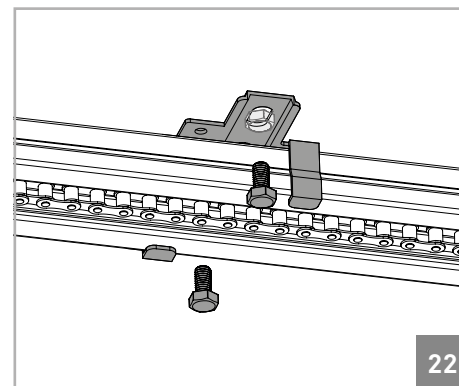
04 • Suba o motor até que a calha fique nivelada horizontalmente. Caso seja necessário, deve criar uma estrutura de apoio a uma superfície sólida como demonstrado na página anterior, de maneira que a calha fique nivelada (imagem 17).

Marque as furações da chapa no teto e/ou estrutura e faça os furos necessários para a fixar.

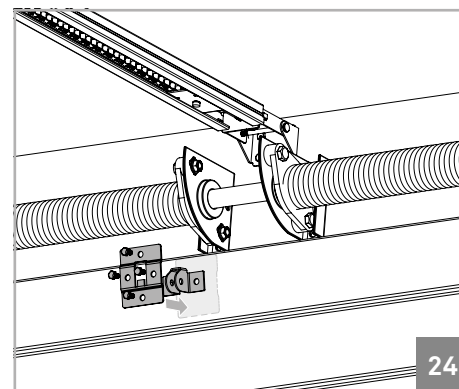
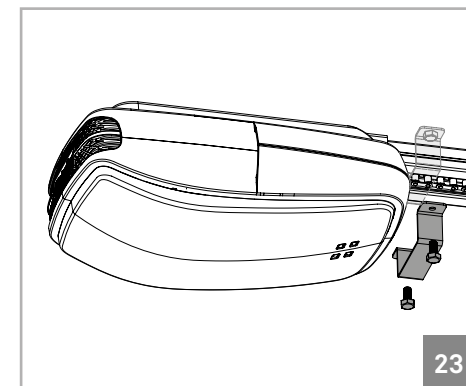


04. INSTALAÇÃO

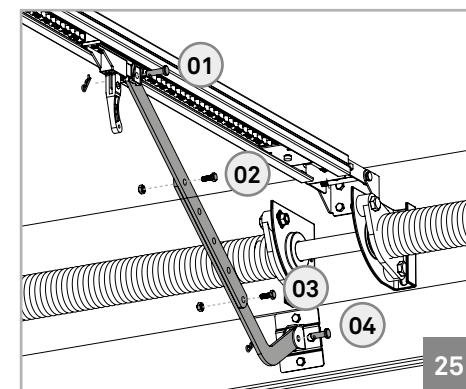
INSTALAÇÃO DO AUTOMATISMO



05 • Depois de subir a calha e marcar as furações, deve fixar a chapa com parafusos. De seguida, deve usar a braçadeira de aperto para reforçar a fixação, desta vez perto do motor (imagem 23)



06 • Fixe a chapa ao painel superior da porta. A chapa deve ficar centrada horizontalmente com o painel, de forma a ficar alinhada com a calha. Deve também ser fixa o mais acima possível, como visível na imagem 24.



07 • Fixe agora as duas chapas de ligação entre o carrinho e a chapa do painel superior. Utilize os parafusos e fêmeas M8 para apertar as 2 chapas entre si (02 e 03), e os 2 pinos com as cavilhas para as fixar no carrinho e portão (01 e 04).

04. INSTALAÇÃO

MAPA DE INSTALAÇÃO

